

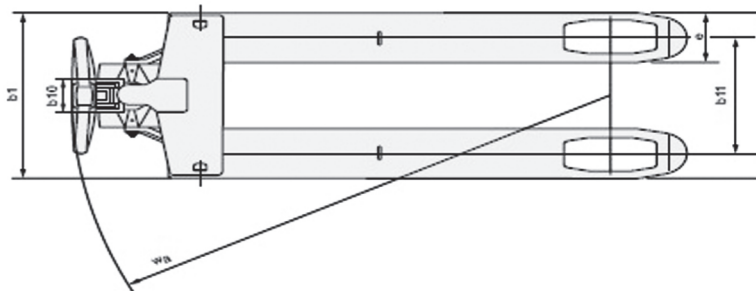
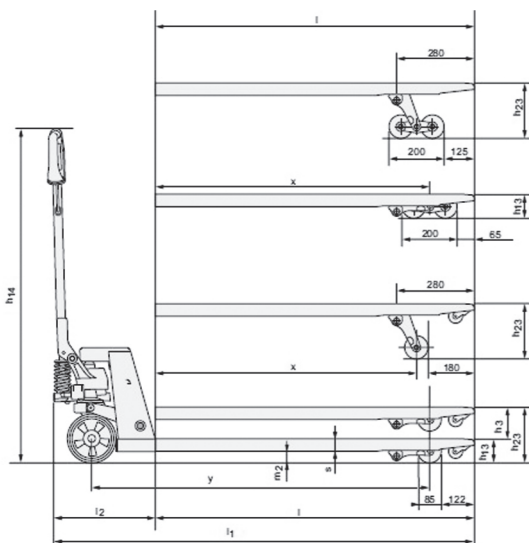
پالت تراک دستی SEH25H



- این پالت تراک ها بر حسب نیاز با چرخ های گوناگون عرضه می گردند:
- ۱- نایلون: مناسب برای کار در سطوح زبر و خشک مانند بتن، آسفالت و غیره
- ۲- پلی اورتان: مناسب برای کار در سطوح کاملاً صاف مانند سنگ، اپوکسی و غیره (مطابق شکل روبرو)
- این پالت تراک ها با عرض شاسی متفاوت ارائه می گردند. (مطابق جدول پشت برگه)
- دارای سیستم Quick Lift
- دارای دسته فرمان با چرخش فرمان ۱۸۰ درجه
- با استفاده از دسته فرمان پلیمری زاویه دار و با استحکام بالا، ارگونومی دست اپراتور تامین گردیده است.
- بوش های گریس خور، عمر طولانی دستگاه را تضمین می نماید.

در زمان بهره برداری به نکات زیر توجه گردد:

- از پر بودن روغن هیدرولیک جک بالا برنده دستگاه اطمینان حاصل گردد.
- پیچ مربوط به زنجیر بالا برنده ریگلاژ گردد (این کار ممکن است با چندین بار بالابری و تست دستگاه انجام گردد)
- باری که با دستگاه بالا برده می شود با حداکثر ظرفیت دستگاه مطابقت داشته باشد و از برداشت و جا به جایی بارهایی با وزن بالاتر خودداری گردد.
- جهت حفظ اصول ایمنی از برداشتن بارهایی که امکان ریزش دارند خودداری گردد.



SEH25H		مدل دستگاه	۱-۱	مشخصات
۲۵۰۰	Q (KG)	ظرفیت باربرداری	۱-۲	
۶۰۰	C (mm)	فاصله مرکز ثقل بار تا دیوار شاخک	۱-۳	
۱۰۳۰	X (mm)	فاصله مرکز چرخ های جلو تا دیوار شاخک	۱-۴	
۱۲۷۰	Y (mm)	فاصله مرکز چرخهای جلو و عقب (Wheelbase)	۱-۵	
۶۳	kg	وزن دستگاه	۲-۱	وزن
۳۷۵ / ۲۰	kg	حداکثر بار روی چرخ حرکت (بدون بار / با بار)	۲-۲	
۸۰۵ / ۱۰	kg	حداکثر بار روی چرخ های جلو، زیر شاخک (بدون بار / با بار)	۲-۳	
نایلون / پلی اورتان °	PU	نوع چرخ حرکت و چرخ زیر شاخک	۳-۱	چرخ ها / شاسی
∅ ۱۷۵ × ۵۰	∅ x W (mm)	قطر چرخ حرکت	۳-۲	
۲		تعداد چرخ های حرکت	۳-۳	
∅ ۷۵ × ۷۰ / ∅ ۸۵ × ۹۰	∅ x W (mm)	قطر چرخ های جلو ، زیر شاخک (تک / جفت)	۳-۴	
° ۴ / ۲		تعداد چرخ های جلو ، زیر شاخک (تک / جفت)	۳-۵	
۳۶۰	b11 (mm)	فاصله بین چرخ های جلو ، زیر شاخک (مرکز به مرکز)	۳-۶	
۱۲۵	b10 (mm)	فاصله بین چرخ های حرکت (مرکز به مرکز)	۳-۷	
۲۰۵	h23 (mm)	ارتفاع بالای از سطح زمین	۴-۱	ابعاد
۱۲۲۰	h14 (mm)	ارتفاع بازوی فرمان در حالت قائم	۴-۲	
° ۹۰	h13 (mm)	ارتفاع شاخک از سطح زمین (در پایین ترین موقعیت)	۴-۳	
۱۵۷۰	l1 (mm)	طول کلی پالت تراک	۴-۴	
۳۵۰	l2 (mm)	طول پالت تراک تا دیواره شاخک	۴-۵	
° ۶۸۵ / ۵۲۰	b1 (mm)	عرض پالت تراک	۴-۶	
۱۲۲۰	l (mm)	طول شاخک	۴-۷	
۱۶۰	e (mm)	عرض تیغه شاخک	۴-۸	
۴۵	s (mm)	ضخامت تیغه شاخک	۴-۹	
° ۶۸۵ / ۵۲۰	b5 (mm)	فاصله عرضی تیغه های شاخک	۴-۱۰	
۴۵	m ² (mm)	فاصله زیر پالت تراک تا زمین	۴-۱۱	
۱۵۹۵	mm ² (mm)	راهرو مورد نیاز برای جابجایی با پالت ۱۲۰۰*۱۰۰۰	۴-۱۲	
۱۳۷۰	Wa (mm)	شعاع چرخش	۴-۱۲	

(*) گزینه های مختلف قابل ارائه بوده و با مقادیر دیگر عرضه می گردد.

تذکر:

اندازه ها و عملکردها نامی بوده و دارای تolerانس می باشد.

اعداد فوق ممکن است با برخی موارد انتخابی مصرف کننده تغییر یابد.

اعداد و مشخصات فوق مربوط به شرایط کار عادی و عرض شاسی ۵۲۰ میلیمتر می باشد.