

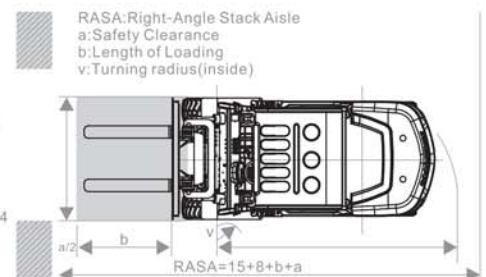
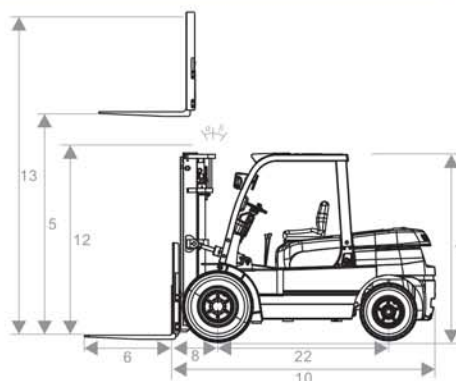
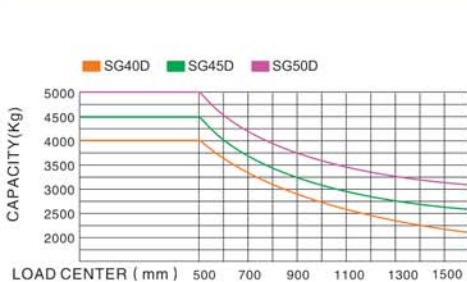
لیفترهای دیزلی ۴، ۴/۵ و ۵ تن



جدول ابعاد دکل (میلیمتر)				ظرفیت در ارتفاع بالابری جهت لیفتر ۵ تن در راستای عمودی	انواع دکل
ارتفاع بالابری	دکل در حالت کاملاً بسته	دکل در حالت کاملاً باز	بالابری آزاد		
mm	mm	mm	mm	Kg	واحد
۳۳۰۰	۲۳۹۲	۴۰۶۹	۱۵۶	۵۰۰۰	استاندارد (دکل دو مرحله ای همراه با بالابری آزاد استاندارد)
۴۵۰۰	۲۹۹۲	۵۲۶۹	۱۵۶	۴۶۰۰	
۴۳۰۰	۲۲۱۰	۵۰۶۰	۱۴۸۰	۴۵۵۰	تریپلکس (دکل سه مرحله ای همراه با بالابری آزاد کامل)
۴۸۰۰	۲۳۹۱	۵۵۶۹	۱۶۵۴	۴۴۵۰	
۵۵۰۰	۲۶۲۵	۶۲۶۹	۱۸۸۸	۳۳۵۰	
۶۵۰۰	۲۹۵۹	۷۲۶۹	۲۲۲۲	۳۱۵۰	

* بدون احتساب ارتفاع تکیه‌گاه بار (برای احتساب با تکیه‌گاه بار ۷۵۰ میلیمتر را باید به حداکثر ارتفاع افزود).
** دکل مخصوص کار در داخل کانتینر

مرکز ثقل از دیواره شاخک مشخص می‌گردد که جدول مقابل برای یک بار مکعبی شکل به ابعاد ۱۰۰۰ میلیمتر می‌باشد (بافرض اینکه مرکز ثقل دقیقاً در مرکز بار باشد) همچنین در نظر داشته باشید که برای دکل‌هایی که به سمت جلو مایل شده و از راستای عمودی خارج شده باشند مقدار ظرفیت کاهش می‌یابد. مقدار ظرفیت با نصب الحاقیه، شاخک‌های بلند، بارها با ابعاد غیر منظم و استثنایی و ارتفاعات بالابری بیشتر از آنچه قید گردیده نیز ممکن است کاهش یابد که برای کسب اطلاعات بیشتر با شرکت سپاهان لیفتر تماس حاصل فرمائید.



آدرس کارخانه: اصفهان، شهرک صنعتی مورچه خورت، خیابان شیخ بهایی، خیابان بوعلی ۳، پلاک ۴۷۳ تلفن: ۰۲۱-۴۵۶۴۳۰۰۱ فکس: ۰۲۱-۴۵۶۴۳۱۰۴
دفتر مرکزی: اصفهان، خیابان آمادگاه، کوچه سوره، پلاک ۳۳ تلفن: ۰۲۱-۳۲۲۲۲۹۴۴ و ۰۲۱-۳۲۲۲۲۴۵۳ فکس: ۰۲۱-۳۲۲۲۲۰۹۵۵
دفتر تهران: تهران، خیابان ایرانشهر شمالی، کوی شهید ملکیان، پلاک ۲۱ تلفن: ۰۲۱-۸۸۸۳۰۳۶۰ فکس: ۰۲۱-۸۸۸۳۹۶۴۳

SG50D	SG45D	SG40D			مدل دستگاه	۱	مشخصات
دیزل					نوع سوخت	۲	
۵۰۰۰	۴۵۰۰	۴۰۰۰	Kg	ظرفیت باربرداری		۳	
۵۰۰			mm	فاصله مرکز ثقل بار تا دیوار شاخک		۴	
۳۳۰۰			mm	ارتفاع بالابری استاندارد		۵	
۱۱۰۰ x ۱۵۰ x ۵۰			mm	سایز شاخک		۶	ابعاد
۱۰°/۸°					زاویه دکل (جلو / عقب)	۷	
۵۷۰			mm	فاصله مرکز چرخ جلو تا دیواره شاخک		۸	
۱۷۰			mm	فاصله زیر دکل لیفتراک تا سطح زمین		۹	
۳۲۴۵			mm	طول کلی لیفتراک تا دیواره شاخک		۱۰	
۱۴۳۰			mm	عرض لیفتراک		۱۱	
۲۳۹۲			mm	ارتفاع دکل کاملاً بسته		۱۲	
۴۸۱۹			mm	ارتفاع دکل کاملاً باز		۱۳	
۲۲۶۵			mm	ارتفاع فاصله زمین تا سقف اتاق		۱۴	
۲۹۱۰			mm	شعاع چرخش لیفتراک		۱۵	
۲۵			km/h	سرعت حرکت بدون بار		۱۶	اطلاعات عملکرد
۴۲۰	۴۳۰	۴۴۰	mm/s	سرعت بالابری با بار		۱۷	
۱۰			%	شیب حرکت (در حالت با بار کامل)		۱۸	
(P پنوماتیک - S سوپر الاستیک)					نوع تایر	۱۹	شاسی
۳۰۰ - ۱۵					سایز تایر جلو	۲۰	
۷۰۰ - ۱۲					سایز تایر عقب	۲۱	
۲۱۰۰			mm	فاصله بین محور چرخهای جلو و عقب		۲۲	
۶۹۸۰	۶۶۸۰	۶۴۸۰	Kg	وزن لیفتراک		۲۳	
V3800-T-E3B					مدل موتور	۲۴	موتور
KUBOTA					سازنده موتور	۲۵	
۷۴ / ۲۶۰۰			Kw/rpm	توان موتور		۲۶	
۴					تعداد سیلندر	۲۷	
۳/۷۶۹			L	حجم سیلندر		۲۸	
۱۰۵			L	حجم مخزن سوخت		۲۹	
هیدرودینامیک - اتوماتیک					نوع ترانسمیشن	۳۰	ترانسمیشن
۱/۲					تعداد دنده ترانسمیشن (جلو / عقب)	۳۱	