

# سپاهان لیفتراک



## لیفتراکهای گاز سوز و دیزلی مجهز به تایر های بادی و یا سوپر الاستیک CS 40/45/50s/55s با ظرفیت ۴، ۵، ۴، ۵، ۵ تن

این لیفتراک به لحاظ نوع کارکرد فاقد فنر بندی است و با توجه به محل کار ، به خصوص بین قفسه بندی انبارها و همچنین حمل بار سنگین که با خطر همراه است ، راننده باید دید خوبی نسبت به اطراف داشته باشد تا هم قابلیت حرکت دقیق در حداقل مکان را داشته باشد و هم از خطرات احتمالی جلوگیری شود. بدین منظور در طراحی لیفتراک های تولیدی سپاهان لیفتراک راحتتر حداکثر راحتی و ایمنی راننده و افرادی که در محیط کار لیفتراک تردد دارند و سلامت بار مدنظر قرار گرفته است.

### وضعیت جایگاه راننده:

جایگاه راننده به واسطه سوار شدن بر پوششهای الاستیکی ضربه گیر بوده و راحت است.

صندلی راننده مجهز به سیستم فنر بندی می باشد. تعلیق تشک آن نیز متناسب با وزن راننده قابل تنظیم است. همچنین پشتی صندلی و محل استقرار آن جهت راحتی بیشتر راننده قابل تنظیم می باشد.

از آنجا که قسمت بالای ستون فرمان دارای قابلیت خم شدن می باشد فضای بزرگتری را برای محل قرارگیری پاها ایجاد کرده و در نتیجه با تنظیم غربالک فرمان، بهترین حالت برای راننده متناسب با راحتی او فراهم می آید.

این نوع لیفتراک دارای سیستم فرمان هیدرولیک نرم و راحت می باشد.

اهرم های هیدرولیکی جداگانه که برای انجام کارهای مجزا طراحی شده اند سمت راست راننده قرار گرفته اند.

برای جلوگیری از اشتباه راننده، ترتیب قرارگیری پدالهای گاز ، ترمز و اینچینگ (Inching) همانند ترتیب قرارگیری پدال های اتومبیل می باشند.

قرار گیری مناسب ترمز دستی ( ترمز پارک ) مانند اتومبیل از دیگر مزایای این مدل می باشد.

ورود و خروج آسان به لیفتراک از طریق پله های ضد لغزش که در طرفین لیفتراک نصب شده است امکان پذیر می باشد.

فضای بزرگ و وسیع جلوی پای راننده ، بدون هیچ مانعی حرکت و راحتی پاهای راننده را امکان پذیر می سازد.

در جایگاه و کابین راننده با در نظر گرفتن ارتفاع مناسب ، استاندارد فاصله بین سر راننده و سقف کابین جهت حفظ آسایش راننده فراهم شده است.

با نصب لرزه گیر و صداگیرهای مخصوص ، صدای لیفتراک کاهش داده شده است.

نشانههایی که بر روی پانل نصب شده اند برای اعلام چگونگی عملکرد و اشکالات احتمالی لیفتراک می باشد.

در مواقع اضطراری ، لیفتراک توسط کنترلر خاموش می شود تا موتور و ترانسمیشن از آسیب جدی ناشی از داغ شدن محافظت گردند.

طراحی جایگاه راننده به گونه ای می باشد که میدان دید وسیعی در جلو ، طرفین و بالای سر راننده وجود دارد.

### موتورها

موتورهای گازی و دیزلی این نوع لیفتراک ها از نوع

صنعتی و با در نظرگیری مشخصه های فنی ، مهندسی این شرکت می باشند.

### موتور های دیزلی

این موتور چهار زمانه ، آب خنک دارای ظرفیت ۳/۸ لیتر و توان ۶۸/۶ کیلووات می باشد.

ویژگی مخصوص این موتورها ایجاد آلودگی کم همراه با مصرف سوخت کم، ناشی از پروسه پاشش سوخت می باشد. این موتور دارای استاندارد عدم آلایندهی Tier2 می باشد.

### موتور های گازی

این موتور چهار زمانه ، آب خنک دارای ظرفیت ۴/۳ لیتر و توان ۶۶/۳ کیلووات می باشد.

دارای مصرف کم و همچنین آلایندهی پایین می باشد.

لرزش کم این موتورها به دلیل تنظیمات داخلی موتور و وجود بالانس می باشد.

موتور دارای سیستم جرقه ای الکترونیکی می باشد.

### موارد مشترک در موتورهای دیزلی و گازی

راندمان عالی این موتورها از طریق سیستم خنک کن کاملاً آب بندی شده موتور میسر می گردد.

فشار روغن موتور و دمای آب خنک کننده موتور بطور مداوم از طریق نمایشگر موجود در پانل اعلام می گردد.

هر دو موتور با سیستم قطع کن اضطراری مانع گرمایش بیش از حد مجاز می شوند.

به دلیل وجود فیلتر هوا ذرات گرد و غبار هوا جدا شده و از ورود به موتور جلوگیری می شود.

### سیستم یکپارچه حرکت - ترانسمیشن

سیستم ترانسمیشن دو سرعت لیفتراک همراه با اکسل حرکت ، از طریق یک مبدل گشتاور هیدرولیک و کلاچ هیدرولیک ، با موتور در ارتباط می باشد.

کلاچ هیدرولیک به صورت مداوم گشتاور موتور را به سیستم انتقال قدرت منتقل می کند.

اکومولاتور ترانسمیشن حتی هنگام جابجایی بار توسط ضربه گیرهای هیدرولیکی باعث حرکت یکنواخت لیفتراک می شود و این امر در زمان شروع حرکت و یا توقف دستگاه که امکان وارد شدن ضربه به بار بیشتر است مشهودتر می باشد.

دنده حرکت به صورت الکترونیکی و از طریق سلولونید فعال می گردد.

با سیستم آزاد کننده موقت دنده حرکت می توان باربرداری و باراندازی مطمئن ، آرام و دقیقی را حتی هنگام

استفاده از حداکثر قدرت موتور انجام داد.

روغن ترانسمیشن توسط رادیاتور خنک می گردد.

توسط یک نشانگر موجود در پانل داغ شدن روغن ترانسمیشن اعلام می گردد در این زمان سیستم قطع کن اضطراری مانع از گرم شدن بیش از حد ترانسمیشن می گردد.

### مشخصات تولید:

#### مشخصه دکل:

دکل ها از انواع مختلف به صورت استاندارد دو مرحله ای و یا سه مرحله ای می باشند. این دکل ها به واسطه پروفیل

عریض و ریل های تو در تو دارای دید عالی می باشند.

بواسطه نصب رول بیرنگ های مخصوص بر روی دکل و کریبج ، بارهای طولی و جانبی خنثی شده که این خود ضریب اطمینان برای جابجایی بار را بالا می برد.

همچنین به واسطه وجود کاسه نمد های مخصوص ، این رول بیرنگ ها بصورت پیوسته و دائم روغنکاری می شوند.

چک های بالابر هیدرولیک موجود در دکل لیفتراک ها جابجایی بی صدا و مطمئنی را موجب می شوند.

پروفیل های دکل بر روی بوش هایی که به مراقبت نیاز ندارند سوار شده اند.

چک های بازوی دکل بر روی بلبرینگ هایی که با گریس روغن کاری می شوند سوار می باشند.

دکل بر روی سیستم انتقال قدرت نصب می شود.

### سیستم هیدرولیک

بطور کلی در سیستم هیدرولیک این لیفتراک ها پمپ هیدرولیک با قابلیت بالا ، روغن هیدرولیک تحت فشار را به بخش های بالابر لیفتراک از جمله دکل و بخش هیدرو استاتیک فرمان منتقل می کند.

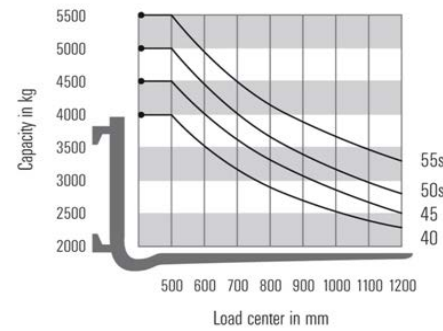
از شیر روغن هیدرولیک اصلی ابتدا به ترتیب اولویت ، روغن به مدار فرمان و سپس به مصرف کنندگان دیگر فرستاده می شود.

در نقاط مناسب بر روی پمپ هیدرولیک محل هایی برای اندازه گیری فشار روغن پیش بینی شده است.

با نصب یک شیر کنترل اضافه در صورت بروز حادثه برای دکل ، بار از کنترل خارج نشده و به آرامی پایین می آید.

شیر هیدرولیک نصب شده بر روی لیفتراک باعث پایین آمدن دکل به صورت حساس و دقیق و افزایش اطمینان در جابجایی بار می گردد.

### ظرفیت در مرکز ثقل های مختلف

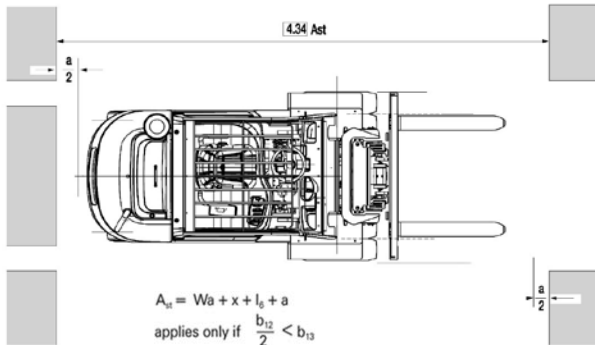
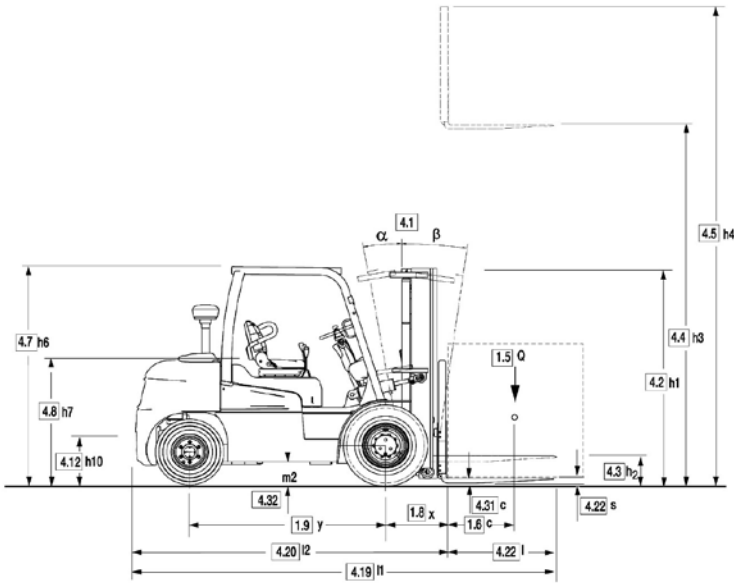


تذکر:

\* ظرفیت های قید شده در جدول بالا تنها برای دکل استاندارد در موقعیت عمودی با شاخک های استاندارد ، حداکثر تا ارتفاع بالابری ۳۳۰۰ میلیمتر می باشند.

\* مرکز ثقل بار لیفتراک در راستای عرض از خط مرکز لیفتراک حداکثر تا ۱۰۰ میلیمتر قابل جابجایی می باشد.

\* مرکز ثقل از دیواره شاخک مشخص می گردد که جدول بالا برای یک بار مکعبی شکل به ابعاد ۱۰۰۰ میلیمتر می باشد (بفرض اینکه مرکز ثقل دقیقاً در مرکز بار باشد) همچنین در نظر داشته باشید که برای دکل هایی که به سمت جلو مایل شده و از راستای عمودی خارج شده باشند مقدار ظرفیت کاهش می یابد. مقدار ظرفیت با نصب الحاقیه ، شاخک های بلند ، بارها با ابعاد غیر منظم و استثنایی و ارتفاعات بالابری بیشتر از آنچه قید گردیده نیز ممکن است کاهش یابد که برای کسب اطلاعات بیشتر با شرکت سپاهان لیفتراک تماس حاصل فرمائید.



$$A_{12} = Wa + x + l_2 + a$$

applies only if  $\frac{b_{12}}{2} < b_{13}$

$$A_{12} = Wa + \sqrt{(l_2 + x)^2 + \left(\frac{b_{12}}{2} - b_{13}\right)^2} + a$$

applies only if  $\frac{b_{12}}{2} \geq b_{13}$

$a = 200$

| جدول ابعاد دکل (میلیمتر) |                         |                        |              | ظرفیت در ارتفاع بالابری جهت لیفتراک ۵ تن | انواع دکل   |
|--------------------------|-------------------------|------------------------|--------------|--|---|
| ارتفاع بالابری           | دکل در حالت کاملاً بسته | دکل در حالت کاملاً باز | بالابری آزاد |  |   |
| h3                       | h1                      | * h4                   | h2           | kg                                       | واحد  |
| mm                       | mm                      | mm                     | mm           | kg                                       | استاندارد   |
| ۳۳۰۰                     | ۲۳۹۲                    | ۴۰۶۹                   | ۱۵۶          | ۵۰۰۰                                     | (دکل دومرحله ای همراه با بالابری آزاد استاندارد)        |
| ۴۵۰۰                     | ۲۹۹۲                    | ۵۲۶۹                   | ۱۵۶          | ۴۶۰۰                                     |   |
| **۴۳۰۰                   | ۲۲۱۰                    | ۵۰۶۰                   | ۱۴۸۰         | ۴۵۵۰                                     | تریپلکس<br>(دکل سه مرحله ای همراه با بالابری آزاد کامل) |
| ۴۸۰۰                     | ۲۳۹۱                    | ۵۵۶۹                   | ۱۶۵۴         | ۴۴۵۰                                     |   |
| ۵۵۰۰                     | ۲۶۲۵                    | ۶۲۶۹                   | ۱۸۸۸         | ۳۳۵۰                                     |   |
| ۶۵۰۰                     | ۲۹۵۹                    | ۷۲۶۹                   | ۲۲۲۲         | ۳۱۵۰                                     |   |

\* بدون احتساب ارتفاع تکیه گاه بار (برای احتساب ارتفاع با تکیه گاه بار ۷۵۰ میلیمتر را باید به حداکثر ارتفاع افزود).

\*\* دکل مخصوص کار در داخل کانتینر

| گازسوز                     |        |       |       | دیزل            |        |       |       | مشخصات          |   | سپاهان لیفتر |
|----------------------------|--------|-------|-------|-----------------|--------|-------|-------|-----------------|---|--------------|
| CS55sL                     | CS50sL | CS45L | CS40L | CS55sD          | CS50sD | CS45D | CS40D | مدل دستگاه      |   |              |
| ۵/۵                        | ۵      | ۴/۵   | ۴     | ۵/۵             | ۵      | ۴/۵   | ۴     | Q(t)            | ظرفیت بار   |              |
| ۵۰۰                        |        |       |       |                 |        |       |       | C(mm)           | فاصله مرکز ثقل بار تا دیواره شاخک                     |              |
| ۵۷۳                        |        |       |       |                 |        |       |       | X(mm)           | فاصله مرکز ثقل اکسل بار حرکتی تا دیواره شاخک          |              |
| ۲۱۰۰                       |        |       |       |                 |        |       |       | Y(mm)           | فاصله بین چرخ جلو و عقب                               |              |
| ۷۳۵۱                       | ۶۸۸۰   | ۶۲۴۲  | ۵۸۶۸  | ۷۵۰۴            | ۷۰۳۳   | ۶۳۹۵  | ۶۰۲۱  | Kg              | وزن کیلوگرم   |              |
| ۱۱۵۸۱                      | ۱۰۸۴۰  | ۹۷۸۵  | ۸۹۹۵  | ۱۱۶۸۰           | ۱۰۹۳۷  | ۹۸۷۸  | ۹۰۸۸  | Kg              | وزن لیفتراک با بار به اکسل جلو                        |              |
| ۱۲۷۰                       | ۱۰۴۰   | ۹۵۷   | ۸۷۳   | ۱۳۲۴            | ۱۰۹۶   | ۱۰۱۷  | ۹۳۳   | Kg              | وزن لیفتراک با بار به اکسل عقب                        |              |
| ۲۹۳۲                       | ۲۹۸۸   | ۲۵۷۸  | ۲۵۸۹  | ۳۰۳۰            | ۳۰۸۵   | ۲۶۷۱  | ۲۶۸۲  | Kg              | وزن لیفتراک بدون بار به اکسل جلو                      |              |
| ۴۴۱۹                       | ۳۸۹۲   | ۳۶۶۴  | ۳۲۷۹  | ۴۴۷۴            | ۳۹۴۸   | ۳۷۲۳  | ۳۳۳۹  | Kg              | وزن لیفتراک بدون بار به اکسل عقب                      |              |
| P/P                        | P/P    | P/P   | P/P   | P/P             | P/P    | P/P   | P/P   |                 | مدل تایرنوماتیک (P) ، سوپرااستیک (S)                  |              |
| ۳۰۰*۱۵                     |        |       |       |                 |        |       |       |                 | اندازه تایر جلو                                       |              |
| ۷۰۰*۱۲                     |        |       |       |                 |        |       |       |                 | اندازه تایر عقب                                       |              |
| ۲/۲                        |        |       |       |                 |        |       |       |                 | تعداد چرخهای جلو / عقب                                |              |
| ۱۱۱۲                       |        |       |       |                 |        |       |       | mm              | فاصله بین مرکز دو چرخ جلو                             |              |
| ۱۱۳۴                       |        |       |       |                 |        |       |       | mm              | فاصله بین مرکز دو چرخ عقب                             |              |
| ۳۳۰۰                       |        |       |       |                 |        |       |       | mm              | ارتفاع بالابری دکل استاندارد                          |              |
| $\beta=8$ ، $\alpha=10$    |        |       |       |                 |        |       |       |                 | زاویه دکل/کریج $\alpha$ به سمت عقب $\beta$ به سمت جلو |              |
| ۲۳۹۲                       |        |       |       |                 |        |       |       | mm              | ارتفاع دکل کاملاً بسته                                |              |
| ۱۵۶                        |        |       |       |                 |        |       |       | mm              | ارتفاع بالابری آزاد دکل بدون تغییر طول دکل            |              |
| ۴۵۵۲                       |        |       |       |                 |        |       |       | mm              | ارتفاع دکل کاملاً باز                                 |              |
| ۲۲۰۰ / ۲۳۲۴                |        |       |       |                 |        |       |       | mm              | ارتفاع سقف اتاق لیفتراک، استاندارد/کانتینرو           |              |
| ۱۲۶۵                       |        |       |       |                 |        |       |       | mm              | ارتفاع صندلی تا سطح زمین                              |              |
| ۴۶۰                        |        |       |       |                 |        |       |       | mm              | ارتفاع یدک کش تا سطح زمین                             |              |
| ۴۴۵۳                       |        |       |       |                 |        |       |       | mm              | طول کلی لیفتراک تا سر شاخک                            |              |
| ۳۲۳۳                       |        |       |       |                 |        |       |       | mm              | طول کلی لیفتراک تا دیواره شاخک                        |              |
| ۱۴۰۰                       |        |       |       |                 |        |       |       | mm              | عرض لیفتراک   |              |
| ۱۱۰۰*۱۵۰*۵۰                |        |       |       |                 |        |       |       | mm              | ابعاد شاخک (ضخامت، عرض، طول)                          |              |
| CLASS IIIA                 |        |       |       |                 |        |       |       |                 | مدل شاخک لیفتراک                                      |              |
| ۱۲۵۰                       |        |       |       |                 |        |       |       | mm              | عرض کریج  |              |
| ۱۷۷                        |        |       |       |                 |        |       |       | mm              | حداقل فاصله زیر دکل تا زمین با لیفتراک حامل بار       |              |
| ۲۲۱                        |        |       |       |                 |        |       |       | mm              | فاصله زیر لیفتراک تا زمین                             |              |
| ۴۶۰۵                       |        |       |       |                 |        |       |       | mm <sup>2</sup> | راهرو برای چرخش لیفتراک با پالت ۱۲۰۰*۸۰۰              |              |
| ۴۸۰۵                       |        |       |       |                 |        |       |       | mm <sup>2</sup> | راهرو برای چرخش لیفتراک با پالت ۱۲۰۰*۱۰۰۰             |              |
| ۵۰۰۵                       |        |       |       |                 |        |       |       | mm <sup>2</sup> | راهرو برای چرخش لیفتراک با پالت ۸۰۰*۱۲۰۰              |              |
| ۳۰۳۲                       |        |       |       |                 |        |       |       | mm              | شعاع چرخش لیفتراک                                     |              |
| ۲۳/۶ / ۲۱                  |        |       |       | ۲۶/۹ / ۲۴/۹     |        |       |       | Km/h            | سرعت حرکت با بار/ بدون بار                            |              |
| ۰/۵۳ / ۰/۴۵                |        |       |       | ۰/۵۶ / ۰/۵۰     |        |       |       | m/sec           | سرعت بالابری با بار/ بدون بار                         |              |
| ۰/۴۷ / ۰/۵۰                |        |       |       |                 |        |       |       | m/sec           | سرعت پایین آمدن با بار/ بدون بار                      |              |
| ۳۱۱۹۷                      | ۳۱۱۰۷  | ۳۱۴۷۹ | ۳۱۳۸۱ | ۴۳۳۱۶           | ۴۳۱۲۰  | ۴۳۵۵۱ | ۴۱۳۸۴ | N               | حداکثر نیروی کشندگی یدک کش با بار                     |              |
| ۱۳۸۷۶                      | ۱۴۲۹۸  | ۱۲۱۱۱ | ۱۲۲۶۸ | ۱۴۳۶۷           | ۱۴۷۷۹  | ۱۲۶۱۱ | ۱۲۷۲۹ | N               | حداکثر نیروی کشندگی یدک کش بدون بار                   |              |
| دیسکی از نوع مربوط         |        |       |       |                 |        |       |       |                 | ترمز لیفتراک  |              |
| General Motors / GM V6 4.3 |        |       |       | Kubota / V3800T |        |       |       |                 | مدل / سازنده  |              |
| ۶۶/۳                       |        |       |       | ۶۸/۶            |        |       |       | Kw              | توان خروجی طبق استاندارد در سرعت استاندارد            |              |
| ۲۴۰۰                       |        |       |       | ۲۴۰۰            |        |       |       |                 | دور مجاز موتور در دقیقه                               |              |
| ۴۳۰۰ / ۶                   |        |       |       | ۳۷۶۹ / ۴        |        |       |       | cm <sup>3</sup> | تعداد سیلندرها / حجم سیلندر                           |              |
| هیدرودینامیک / بدون واسطه  |        |       |       |                 |        |       |       |                 | نوع کنترل   |              |
| ۱۴۰                        |        |       |       |                 |        |       |       | bar             | فشار کار برای ملحقات                                  |              |
| ۷۸                         |        |       |       | ۸۳              |        |       |       | db              | میزان صدای دریافتی توسط گوش راننده                    |              |

تذکر:

اعداد و ارقام فوق مربوط به لیفتراک با تجهیزات و دکل استاندارد می باشد.  
اعداد فوق ممکن است با برخی موارد انتخابی مصرف کننده تغییر یابد.  
اعداد و مشخصات فوق مربوط به شرایط کار عادی می باشد.

\* برای ارتفاعات بالابری مورد نیاز بیشتر، جدول مخصوص دکل لیفتراک را بررسی فرمائید.  
\* در محاسبه نیروها سرعت ۱/۶ کیلومتر بر ساعت در نظر گرفته شده است.  
\* ضریب اصطکاک  $\mu=۰/۸$  در نظر شده است.

## سیستم فرمان

\*سیستم فرمان توسط نیروی هیدرو استاتیک عمل می کند.  
\*چرخش فرمان به نرمی و آهستگی صورت می گیرد بگونه ای که تنها با یک انگشت به راحتی قابل چرخش بوده و در نتیجه تنها با چرخش کم فرمان لیفتراک بطور کامل می چرخد.  
\*ناهمواری های جاده تاثیر بر روی فرمان نمی گذارد.  
\*توسط اتصالات کوتاه فرمان، لیفتراک بدون هیچ تنظیمی در راستای مستقیم بطور دقیق به حرکت خود ادامه می دهد.  
\*به واسطه نصب اکسل فرمان بر روی بوش های لاستیکی ضربات ناشی از دست انداز با تماس دائم چهار چرخ لیفتراک با زمین جذب و در نتیجه خنثی می گردد و بدین گونه ضربات به دستگاه و سرنشین منتقل نمی گردد.  
\*چک دو طرفه اکسل فرمان ، حرکت به سمت راست و چپ با دقت و حساسیت بالا را موجب می شود.  
\*تویی چرخ و سگدست بر روی بلبرینگ های مخروطی که قابل گریس کاری بوده و بازوی کمربندی فرمان هم بر روی بلبرینگ هایی که خود تنظیم بوده و قابل گریسکاری می باشد نصب شده اند.

## سیستم ترمز

\*سیستم ترمز از نوع دیسکی مرطوب می باشد.  
\*محافظت خودکار در مقابل آب و گرد و غبار.  
\*سیستم ترمز دستی قابل تنظیم و مستقل از ترمز معمولی دستگاه می باشد.  
\*یک لامپ هشدار دهنده وضعیت ترمز دستی را نشان می دهد.

## ابزار و سیستم های برقی

\* هر دو مدل مجهز به دینام ۱۲ ولت و ۶۵ آمپر می باشد.  
\* در مدل های دیزل استارتر ۳ کیلو وات و در مدل های گاز سوز استارتر ۱/۲ کیلو وات می باشد.  
\*بر روی داشبورد این دستگاه یک سری علائم هشدار دهنده به شرح ذیل وجود دارد .  
فشار روغن موتور ، درجه حرارت روغن ترانس میشن ، درجه حرارت آب رادیاتور ، ساعت کارکرد لیفتراک ، نشانگر سرعت نشانگر ساعت سرویس لیفتراک و موتور ، نشانگر میزان سوخت شارژ باتری ، درگیری ترمز دستی ، نشانگر جهت و دنده حرکت نشانگر پیش گرمکن (موتور دیزلی) ، دکمه های برنامه ریزی

## ویژگی های شاسی و بدنه

\*اساس طراحی شاسی لیفتراک ها توسط کامپیوتر بدین گونه بوده که شاسی بصورت یکپارچه و یکدست ساخته می شود.  
\*مقاومت پیشگی و استحکام شاسی این لیفتراک ها در طی یک سری آزمایشات پی در پی و مداوم به اثبات رسیده است.  
\*مخزن روغن هیدرولیک و مخزن سوخت این لیفتراک ها جهت پایداری و استحکام بیشتر دستگاه در داخل شاسی طراحی و ساخته می شوند.  
\*ظرفیت مخزن روغن هیدرولیک ۱۰۰ لیتر و ظرفیت مخزن سوخت برای لیفتراک دیزل ۱۰۶ لیتر می باشد.

## سرویس و نگهداری

\*درپوش موتور با آزاد کردن یک ضامن باز شده و با فشار یک جک گازی به حالت قائم می ایستد.  
\*کف لیفتراک با یک کفی پوشانده شده است. (بدون اینکه جوش داده شده باشد).  
\*فیلتر ها به راحتی و به سرعت قابل تعویض می باشند.  
\*جعبه فیوز و رله های لیفتراک همه با هم در یک محل قرار گرفته اند.  
\*باتری این لیفتراک ها به سرویس کمی نیاز دارد.  
\*سیستم خنک کننده کاملاً آبیندی و به سرویس کمی نیاز دارد.

## تجهیزات استاندارد

\*موتورهای دیزلی ۳/۸ لیتری و موتورهای گازی ۴/۳ لیتری با سیستم احتراق الکترونیکی  
\*سیستم انتقال قدرت اتوماتیک و دو سرعته و مبدل گشتاور  
\*دکل با دید عالی به ارتفاع ۳۳۰۰ میلیمتر  
\*حمل شاخک (carriage)  
\*حفاظ بالای سر راننده ، استاندارد  
\*صندلی راحت و فنر بندی شده با رعایت اصول آگونومی و با قابلیت تنظیم وزن و مجهز به سنسور مخصوص (در صورت ترک صندلی توسط راننده گیربکس دستگاه، غیرفعال می گردد)  
\*کمربند ایمنی  
\*دسته مخصوص نصب شده روی غربالک فرمان  
\*مجموعه چراغ های مختلف شامل چراغ های جلو و عقب ، چراغ های راهنما و ترمز و چراغ و بوق دنده عقب  
\*آینه های جانبی

\* دو اهرم هیدرولیک تعبیه شده جهت Lift و Tilt دستگاه  
\*شیر هیدرو لیک مجهز به سلونوئید  
\*پدال های گاز ، ترمز ، اینچنینگ و ترمز پارک  
\*فیلتر هوا کاغذی همراه با جداکننده گرد و غبار و به صورت اتوماتیک و سنسور هوشمند جهت اعلام تعویض  
\*پانل داشبورد هوشمند و دیجیتال دارای علائم هشداردهنده اتوماتیک  
\*سیستم هوشمند جهت خاموش کردن دستگاه در هنگام افزایش دمای موتور و یا ترانس میشن  
\*پین یدک کش تعبیه شده بر روی وزنه تعادلی  
\*یک عدد کیسول گاز ۲۲ کیلویی ایمنی در لیفتراک گازی  
\*رنگ استاندارد : رنگ اصلی و عمده سبز مخصوص  
\*رینگ چرخ ها سفید ، دکل و چهارچوب جایگاه مخصوص راننده به رنگ مشکی

## تجهیزات قابل سفارش

\* دکل با ارتفاع و کاربری مختلف ( دو یا سه مرحله ای )  
\*دکل و اتاق مخصوص جهت ورود و کار در داخل کانتینر  
\*اتاق مسقف راننده همراه با شیشه جلو  
\*اتاق مسقف راننده همراه با شیشه جلو و عقب ( نیم کابین )  
\*کابین کامل شامل شیشه جلو ، عقب ، سقف ، دربهای کناری و برف پاک کن

\*تجهیزات اضافی جهت نصب بر روی کابین راننده جهت راحتی بیشتر از قبیل آینه وسط ، پنکه ، بخاری و ...  
\*تایر از نوع بادی یا توپر سوپرلاستیک  
\*شاخک لیفتراک با طول های متفاوت  
\*سرساخک لیفتراک با طول های متفاوت  
\*تجهیزات هیدرولیک لازم جهت نصب الحاقیه از جمله شیر هیدرولیک چهارراه و شیلنگ ها و اتصالات مختلف  
\*الحاقیه های متنوع و گوناگون از قبیل حرکت عرضی شاخکها (Side Shifter) موقعیت دهنده شاخک (Fork Positioner) رول گیر ، عدل گیر ، کارتن گیر ، بشکه گیر ، شاخک گردان مخصوص ریخته گری و غیره ...  
\*تجهیزات HSE از قبیل کیسول اطفا حریق ، چراغ گردان و ...  
\*فیلتر هوای روغنی جهت جلوگیری از ورود ذرات معلق به موتور و حفاظت از آن.

## سیستم های ایمنی

\*سیستم توقف دستگاه در هنگام ترک صندلی توسط اپراتور (سنسور صندلی)  
\*سیستم قفل کن دکل در هنگام خاموش بودن دستگاه یا ترک صندلی توسط اپراتور  
\*سیستم عدم استارت دستگاه در صورت فعال بودن دنده حرکت  
\*سیستم هشدار هنگام فعال نبودن ترمز پارک در زمان خاموش کردن دستگاه (لیفتراک شروع به آژیر کشیدن می کند)  
\*سیستم هشدار جهت تعویض فیلتر هوا  
\*سیستم Shut down value (لیفتراک گازسوز) : قطع جریان گاز در هنگام خروج مقدار زیادی گاز از کیسول (افزایش ناگهانی دبی خروجی)  
\*سیستم Safety value (لیفتراک گازسوز) : جهت جلوگیری از انفجار کیسول گاز در زمان افزایش فشار داخل کیسول به ۲۵ اتمسفر مقداری از گاز موجود در کیسول خارج می شود. پس از افت فشار و کاهش آن مجدداً شیر اطمینان بسته می شود.  
\*سیستم خاموش کردن دستگاه در هنگام افت فشار روغن موتور ، افزایش دمای روغن ترانس میشن و دمای آب موتور  
\*سیستم جلوگیری کننده از ورود گاز به موتور قبل از روشن شدن و در زمان نبودن مکش  
\*سیستم جلوگیری کننده از سقوط بار در هنگام پارگی شیلنگ های هیدرولیک  
\*سیستم جلوگیری کننده از واژگون شدن دستگاه در هنگام حرکت و دور زدن  
\*سیستم هشدار دهنده جهت سرویس دوره ای لیفتراک  
\*سیستم تنظیم کننده سرعت هنگام تغییر دنده حرکت : زمانی که راننده در سرعت زیاد جهت حرکت را عوض می کند دستگاه قبل از رسیدن سرعت دستگاه ، به ۳ km/h از تغییر جهت حرکت جلوگیری می کند تا از آسیب رسیدن به سیستم انتقال قدرت جلوگیری شود.

## کارخانه و دفتر فروش :

اصفهان ، شهرک صنعتی مورچه خورت ، خیابان بوعلی سوم ، شماره ۴۷۲ - کد پستی ۱۴۸۸۸-۸۳۳۳۱  
تلفن : ۰۲۱-۴۵۶۴۳۰۰۴ و ۰۲۱-۴۵۶۴۲۲۰۰  
دورنگار : ۰۲۱-۴۵۶۴۳۱۰۴

## دفتر مرکزی:

اصفهان ، خیابان آماذگاه ، کوی سوره ، شماره ۳۳ ، کد پستی ۱۵۸۱۴-۸۱۴۴۹  
تلفن : ۰۲۱-۳۲۲۲۲۴۴۴ و ۰۲۱-۳۲۲۲۲۴۵۳  
دورنگار : ۰۲۱-۳۲۲۲۰۹۵۵

## دفتر تهران :

تهران ، خیابان ایرانشهر شمالی ، کوی شهید ملکیان ، شماره ۲۱ - کد پستی ۸۵۷۱۱-۱۵۸۴۷  
تلفن : ۰۲۱-۸۸۸۳۰۳۶۰-۱  
دورنگار : ۰۲۱-۸۸۸۳۹۶۴۳