

پالت تراک برقی

مدل

SEP20



* موتور حرکت از نوع AC به همراه جعبه دنده با کیفیت بسیار بالا و سیستم ترمز الکترو مغناطیسی تجهیز گردیده است. در این دستگاهها از چرخهای حرکت از جنس پلی اورتان با طول عمر بالا استفاده گردیده است.



* کنترلرهای حرکت و فرمان تامین شده توسط بهترین برندهای اروپایی با سابقه ای طولانی در این صنعت که محصولاتی با سطح بالای عملکرد، اطمینان و انعطاف تولید می کنند.



* سوئیچ های غلتکی که جهت عملیات بالا و پایین بردن بار طراحی گردیده است، سبب عمر بالای فرمان می گردند.



* طراحی یکپارچه سکوی اپراتور و بازوهای محافظ به همراه ساختار داخلی جدید، از قطعات ظریف در امتداد طول دستگاه محافظت می کند و شعاع چرخش بسیار کمی را در مقایسه با محصولات دیگر شرکت ها ایجاد می نماید. به علاوه سیستم تعلیق برای سکو باعث کمک به راحتی اپراتور می گردد.



* استفاده از قابهای جلو با ضخامت ۸ میلیمتر باعث ظرافت شاسی و استحکام آن حتی در هنگام برخورد با سایر اشیای می شود. قاب مستحکم باتری ساخته شده از فلز، سطح بالایی از استحکام را برای این دستگاه به ارمغان می آورد.

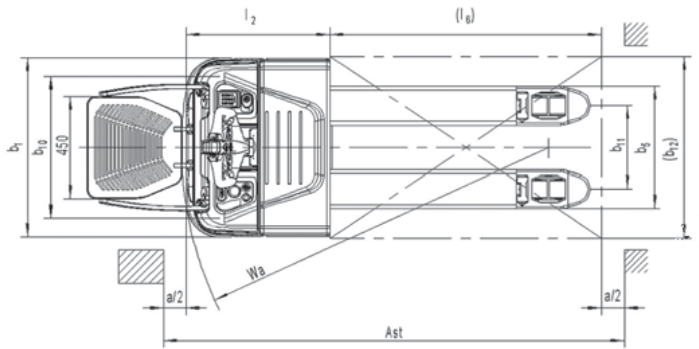
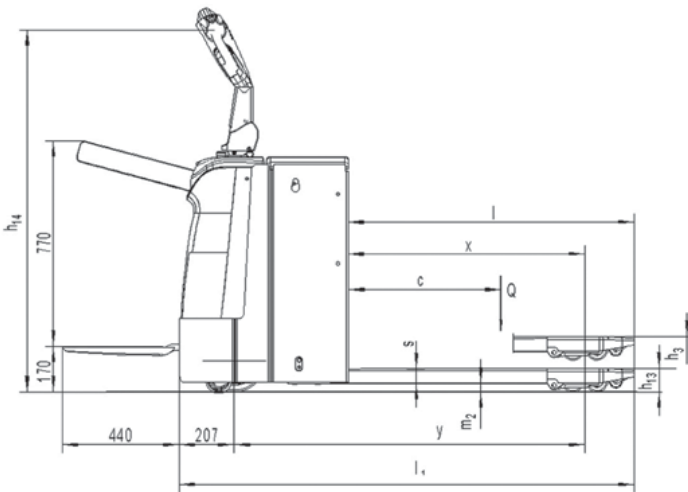


شرکت سپاهان لیفتر مجموعه ای از تجهیزات انباری با بازوی فرمان کوتاه را معرفی نموده که حاصل تجربیات و پژوهش های سال های اخیر شرکت می باشد و با استفاده از تجهیزات پیشرفته آماده ارائه بهترین عملکرد برای مشتریان خود می باشد.

در طول مراحل طراحی چندین اولویت از جمله بهبود طول عمر تجهیزات و عملکرد دستگاه ها، نگهداری آسان به همراه سادگی تعویض قطعات و قیمت مناسب در تمامی محصولات تولیدی در نظر گرفته شده است.

تجربه نشان می دهد استفاده از تجهیزات بهترین برندها از تامین کنندگان شناخته شده نه تنها باعث ارتقاء سطح اطمینان، بلکه باعث ایجاد اعتماد از جانب مشتریان گردیده که به همین سبب، محصولات را در سطح جدیدی قرار داده است. به همین دلیل تقریباً تمام اجزاء کلیدی به کار رفته در مجموعه محصولات، از برندهای معروف با سوابق ارزشمند در عرصه ی صنعت تجهیزات جایجایی تهیه گردیده است.

پالت تراک برقی مدل SEP20، مجموعه مدل دستگاه هایی با ظرفیت ۲۰۰۰ کیلوگرم هستند. این پالت تراک ها با کارایی بالا جهت کار در چند شیفت کاری طراحی شده اند، ساختار این پالت تراک ها به گونه ای است که به شما اجازه بهره گیری با توان و کارایی بیشتر محصول به واسطه سرعت بالاتر و امکان انتخاب باتری های مختلف را می دهد، شما می توانید دستگاهی همه کاره و منعطف با قابلیت تنظیم دستی برای تقریباً تمامی نیازهای خود را داشته باشید.



SEP20		مدل دستگاه	۱-۱	مشخصات
پایاده / ایستاده Platform		جایگاه اپراتور	۱-۲	
۲۰۰۰	Q (KG)	ظرفیت باربرداری	۱-۳	
۶۰۰	C (mm)	فاصله مرکز نقل بار تا دیوار شاخک	۱-۴	
۸۹۲	X (mm)	فاصله مرکز چرخ های جلو تا دیوار شاخک	۱-۵	
۱۳۳۰	Y (mm)	فاصله مرکز چرخهای جلو و عقب (Wheelbase)	۱-۶	
۶۸۰	kg	وزن دستگاه	۲-۱	وزن
۱۵۴۰ / ۱۱۱۰	kg	حداکثر بار روی چرخ با بار (جلو / عقب)	۲-۲	
۱۴۰ / ۵۱۰	kg	حداکثر بار روی چرخ بدون بار (جلو / عقب)	۲-۳	
پلی اورتان	PU	نوع چرخ	۳-۱	چرخ ها / شاسی
∅ ۲۱۰ x ۷۰	∅ x W (mm)	قطر چرخ حرکت	۳-۲	
∅ ۸۴ x ۸۴	∅ x W (mm)	قطر چرخ جلو ، زیر شاخک	۳-۳	
∅ ۱۰۰ x ۴۰	∅ x W (mm)	قطر چرخ تعادلی	۳-۴	
۴ / ۲ / ۱		تعداد چرخ های حرکت / تعادلی / زیر شاخک	۳-۵	
۵۶۰	b10 (mm)	فاصله بین چرخهای تعادلی (مرکز به مرکز)	۳-۶	
۳۶۷	b11 (mm)	فاصله بین چرخهای جلو ، زیر شاخک (مرکز به مرکز)	۳-۷	
۲۰۵	h3 (mm)	ارتفاع بالابری از سطح زمین	۴-۱	ابعاد
۱۳۵۰ / ۹۵۰	h14 (mm)	ارتفاع بازوی فرمان (حداقل / حداکثر)	۴-۲	
۸۵	h13 (mm)	ارتفاع شاخک از سطح زمین (در پایین ترین موقعیت)	۴-۳	
۱۷۹۰	l1 (mm)	طول کلی پالت تراک (جایگاه راننده بسته)	۴-۴	
۶۴۰	l2 (mm)	طول پالت تراک تا دیواره شاخک (جایگاه راننده بسته)	۴-۵	
۴۴۰	mm	طول پلت فرم	۴-۶	
۷۹۰	b1 (mm)	عرض دستگاه	۴-۷	
۵۵ / ۱۷۲ / ۱۱۵۰	s/e/l (mm)	ابعاد شاخک (طول / عرض / ضخامت)	۴-۸	
۵۴۰	b5 (mm)	فاصله پشت تا پشت شاخک	۴-۹	
۳۰	m2 (mm)	فاصله زیر پالت تراک تا زمین	۴-۱۰	
۲۴۰۰	Ast (mm)	راهرو مورد نیاز برای جایجایی با پالت های ۱۲۰۰ * ۱۰۰۰ (جایگاه راننده بسته)	۴-۱۱	
۱۵۸۵	Wa (mm)	شعاع چرخش (جایگاه راننده بسته)	۴-۱۲	
۸ / ۷	km/h	سرعت حرکت (با بار / بدون بار)	۵-۱	اطلاعات عملکرد
۰.۰۳۰ / ۰.۰۲۵	m/s	سرعت بالابری (با بار / بدون بار)	۵-۲	
۰.۰۲۵ / ۰.۰۳۰	m/s	سرعت پایین آمدن (با بار / بدون بار)	۵-۳	
۱۵ / ۸	%	درصد شیب حرکت (با بار / بدون بار)	۵-۴	
الکترومغناطیس		سیستم ترمز	۵-۵	
۱.۴	kw	توان موتور حرکت	۶-۱	موتور - باتری
۰.۸	kw	توان موتور هیدرولیک	۶-۲	
۲۵۰ / ۲۴	V/Ah	ظرفیت باتری دستگاه	۶-۳	
۲۲۰	kg	وزن باتری	۶-۴	
AC		نوع موتور حرکت	۷-۱	اطلاعات تکمیلی
۶۹	db (A)	میزان صدا	۷-۲	