

استاکر برقی

مدل

SES16



* موتور حرکت از نوع AC به همراه جعبه دنده با کیفیت بسیار بالا و سیستم ترمز الکترو مغناطیسی تجهیز گردیده است. در این دستگاهها از چرخهای حرکت از جنس پلی اورتان با طول عمر بالا استفاده گردیده است.



* دارای سیستم فرمان الکتریکی (EPS) با قدرت مانور بالا جهت کنترل دقیق و سریع چرخ حرکت



* کنترلرهای حرکت و فرمان تامین شده توسط بهترین برندهای اروپایی با سابقه ای طولانی در این صنعت که محصولات با سطح بالای عملکرد، اطمینان و انعطاف تولید می کنند.



* سوئیچ های غلتکی که جهت عملیات بالا و پایین بردن بار طراحی گردیده است ، سبب عمر بالای فرمان می گردند.



* استفاده از قابهای جلو با ضخامت ۸ میلیمتر باعث ظرافت شاسی و استحکام آن حتی در هنگام برخورد با سایر اشیاء می شود. قاب مستحکم باتری ساخته شده از فلز، سطح بالایی از استحکام را برای این دستگاه به ارمغان می آورد.



* طراحی یکپارچه سکوی اپراتور و بازوهای محافظ به همراه ساختار داخلی جدید، از قطعات ظریف در امتداد طول دستگاه محافظت می کند و شعاع چرخش بسیار کمی را در مقایسه با محصولات دیگر شرکت ها ایجاد می نماید. به علاوه سیستم تعلیق برای سکو باعث کمک به راحتی اپراتور می گردد.



* سیستم کنترل هیدرولیک کمک می کند تا موقعیت دقیق شاخک ها را در حین بالا و پایین بردن بار کنترل نماید تا تغییر سرعت شاخک ها در حین بالا بردن کالاهای شکستنی به طور ملایم انجام گیرد.



شرکت سپاهان لیفتر مجموعه ای از تجهیزات انباری با بازوی فرمان کوتاه را معرفی نموده که حاصل تجربیات و پژوهش های سال های اخیر شرکت می باشد و با استفاده از تجهیزات پیشرفته آماده ارائه بهترین عملکرد برای مشتریان خود می باشد.

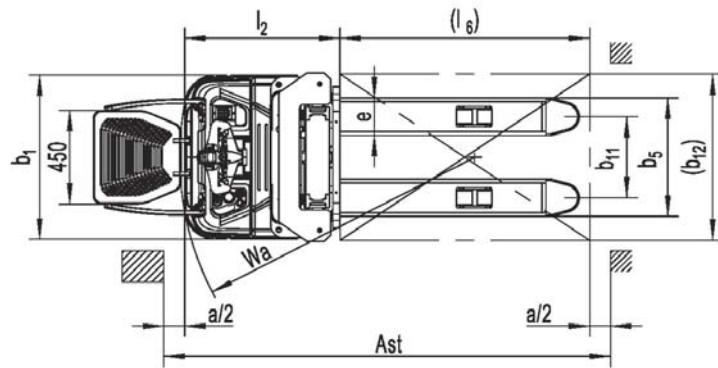
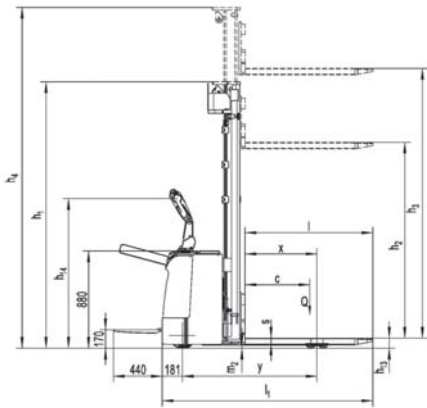
در طول مراحل طراحی چندین اولویت از جمله بهبود طول عمر تجهیزات و عملکرد دستگاه ها ، نگهداری آسان به همراه سادگی تعویض قطعات و قیمت مناسب در تمامی محصولات تولیدی در نظر گرفته شده است.

تجربه نشان می دهد استفاده از تجهیزات بهترین برندها از تامین کنندگان شناخته شده نه تنها باعث ارتقاء سطح اطمینان بلکه باعث ایجاد اعتماد از جانب مشتریان گردیده که به همین سبب محصولات را در سطح جدیدی قرار داده است. به همین دلیل تقریباً تمام اجزاء کلیدی به کار رفته در مجموعه محصولات ، از برندهای معروف با سابقه ارزشمند در عرصه ی صنعت تجهیزات جابجایی تهیه گردیده است.

استاکرهای برقی ، مجموعه مدل دستگاههایی با ظرفیت ۱۶۰۰ کیلوگرم و ارتفاع بالابری تا ۵۵۰۰ میلیمتر هستند، یکی از ویژگی های کلیدی استاکر در طراحی و ساختار منحصر به فرد است که این محصول را در بین شرکتهای دیگر متمایز می کند.

ساختار چهار گوش باعث کاهش میزان عرض کاری بدون از دست رفتن پایداری و ظرفیت آن شده است. این مدل استاکرها می توانند بدون هیچگونه مشکلی در راهروهای باریک و کم عرض حرکت نمایند. بدون شک مشورتی می توانند از راحتی عملکرد در راهروهای باریک و سرعت بهبود یافته در مسافت های طولانی از این مدل ها لذت ببرند.

جدول ابعاد دکل (میلیمتر)				انواع دکل
ارتفاع بالابری آزاد	دکل در حالت کاملاً باز	دکل در حالت کاملاً بسته	ارتفاع بالابری آزاد	
h2	h4	h1	h3	
mm	mm	mm	mm	
۱۷۴۰	۳۶۸۰	۲۱۰۸	۳۲۰۰	دو مرحله ای Duplex Tele
۱۱۰۰	۴۰۸۰	۲۲۰۸	۲۶۰۰	دو مرحله ای با بالابری آزاد Duplex Hi-Lo
۱۳۰۰	۳۸۸۰	۱۷۰۸	۳۴۰۰	تریپلکس (دکل سه مرحله ای همراه با بالابری آزاد کامل) Triplex Hi-Lo
۱۵۰۰	۴۴۸۰	۱۹۰۸	۴۰۰۰	
۱۸۰۰	۶۱۱۰	۲۴۱۰	۵۵۰۰	



SES16		مدل دستگاه	۱-۱	مشخصات
Platform پیاده / ایستاده		جایگاه اپراتور	۱-۲	
۱۶۰۰	Q (KG)	ظرفیت باربرداری	۱-۳	
۶۰۰	C (mm)	فاصله مرکز نقل بار تا دیوار شاخک	۱-۴	
۶۴۷	X (mm)	فاصله مرکز چرخ های جلو تا دیوار شاخک	۱-۵	
۱۲۱۵	Y (mm)	فاصله مرکز چرخهای جلو و عقب (Wheelbase)	۱-۶	
۱۳۸۰	kg	وزن دستگاه	۲-۱	وزن
۱۹۴۰ / ۱۰۴۰	kg	حداکثر بار روی چرخ با بار (جلو / عقب)	۲-۲	
۴۴۰ / ۹۴۰	kg	حداکثر بار روی چرخ بدون بار (جلو / عقب)	۲-۳	
پلی اورتان	PU	نوع چرخ	۳-۱	چرخ ها / شاسی
∅ ۲۳۰ x ۷۰	∅ x W (mm)	قطر چرخ حرکت	۳-۲	
∅ ۸۵ x ۷۵	∅ x W (mm)	قطر چرخ جلو ، زیر شاخک	۳-۳	
∅ ۱۵۰ x ۵۴	∅ x W (mm)	قطر چرخ تعادلی	۳-۴	
۴ / ۱ / ۱		تعداد چرخ های حرکت / تعادلی / زیر شاخک	۳-۵	
۳۹۰	b11 (mm)	فاصله بین چرخهای جلو ، زیر شاخک (مرکز به مرکز)	۳-۶	
۵۵۰۰	h3 (mm)	حداکثر ارتفاع بالابری (مطابق جدول دکل)	۴-۱	ابعاد
۱۸۰۰	h2 (mm)	ارتفاع بالابری آزاد (مطابق جدول دکل)	۴-۲	
۲۴۱۰	h1 (mm)	ارتفاع دکل در حالت کاملاً بسته (مطابق جدول دکل)	۴-۳	
۶۱۱۰	h4 (mm)	ارتفاع دکل در حالت کاملاً باز (مطابق جدول دکل)	۴-۴	
۱۳۵۰ / ۹۵۰	h14 (mm)	ارتفاع بازوی فرمان (حداقل / حداکثر)	۴-۵	
۹۰	h13 (mm)	ارتفاع شاخک از سطح زمین (در پایین ترین موقعیت)	۴-۶	
۱۸۹۶	l1 (mm)	طول کلی استاکر (جایگاه راننده بسته)	۴-۷	
۷۴۶	l2 (mm)	طول استاکر تا دیواره شاخک (جایگاه راننده بسته)	۴-۸	
۴۴۰	mm	طول پلت فرم	۴-۹	
۷۹۰	b1 (mm)	عرض دستگاه	۴-۱۰	
۶۰ / ۱۸۰ / ۱۱۵۰	s/e/l (mm)	ابعاد شاخک (طول / عرض / ضخامت)	۴-۱۱	
۵۷۰	b5 (mm)	فاصله پشت تا پشت شاخک	۴-۱۲	
۲۸	m2 (mm)	فاصله زیر استاکر تا زمین	۴-۱۳	
۲۳۲۵	Ast (mm)	راهرو مورد نیاز برای جایجایی با پالت های ۱۲۰۰ * ۱۰۰۰ (جایگاه راننده بسته)	۴-۱۴	
۲۲۹۰	Ast (mm)	راهرو مورد نیاز برای جایجایی با پالت های ۱۲۰۰ * ۸۰۰ (جایگاه راننده بسته)	۴-۱۵	
۱۴۲۰	Wa (mm)	شعاع چرخش (جایگاه راننده بسته)	۴-۱۶	
۷ / ۶	km/h	سرعت حرکت (با بار / بدون بار)	۵-۱	اطلاعات عملکرد
۰.۲۰ / ۰.۱۳	m/s	سرعت بالابری (با بار / بدون بار)	۵-۲	
۰.۲۳ / ۰.۲۸	m/s	سرعت پایین آمدن (با بار / بدون بار)	۵-۳	
۱۲ / ۶	%	درصد شیب حرکت (با بار / بدون بار)	۵-۴	
الکترومغناطیس		سیستم ترمز	۵-۵	
۱.۴	kw	توان موتور حرکت	۶-۱	موتور - باتری
۳.۲	kw	توان موتور هیدرولیک	۶-۲	
۳۰۰ / ۲۴	V/Ah	ظرفیت باتری دستگاه	۶-۳	
۲۶۰	kg	وزن باتری	۶-۴	
AC		نوع موتور حرکت	۷-۱	اطلاعات تکمیلی
<۷۰	db (A)	میزان صدا	۷-۲	