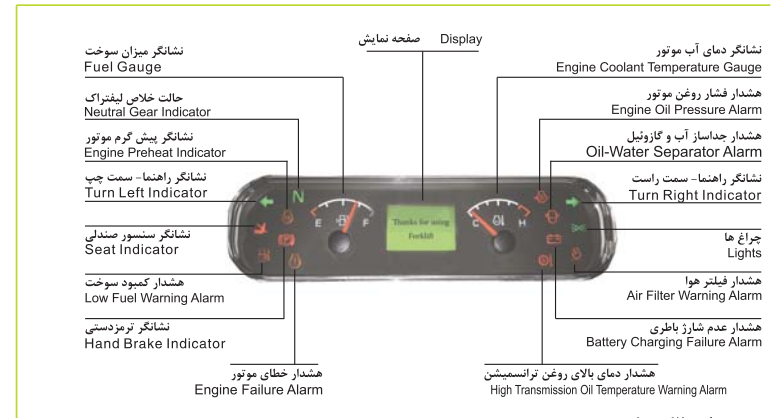


## لیفتراک‌های گازسوز، دیزلی و دوگانه سوز (بنزین و گاز) ۳، ۲/۵ و ۳/۵ تن

### پنل هوشمند LCD



### ویژگی‌های بارز و منحصر به فرد الکتریکی

#### سیستم بالابری مطمئن

طراحی دکل با وسعت دید زیاد، موجب دید بیشتر اپراتور بوده و امنیت و کارآمدی بارگیری و تخلیه را در بر دارد.

#### اتاق بدون لرزش

قرارگیری اتاق روی لرزه‌گیرهای مخصوص موجب کاهش ۳۰ درصدی لرزش اتاق می‌شود. طراحی بهینه سیستم ورودی و خروجی گاز، دریچه کوچک ورودی هوا و پوشش بدون لرزه کف اتاق، موجب کاهش آلاینده‌های صوتی به میزان ۳ دسی‌بل شده است.

#### سیستم OPSS (Operator Presence Sensing System)

زمانی که اپراتور لیفتراک صندلی را ترک می‌کند، حرکت لیفتراک و دکل متوقف می‌شود.

چنانچه اپراتور لیفتراک صندلی را ترک کند و فراموش نماید ترمز دستی را بکشد، هشدار با صدای بلند به راننده یادآوری می‌کند که ترمز دستی را فعال نماید.

سیستم الکترونیکی حفاظت از موتور و ترانس‌میشن لیفتراک: چنانچه دمای آب موتور یا دمای روغن ترانس‌میشن از حد تعریف شده بیشتر شود یا میزان فشار روغن موتور از اندازه مشخص شده کمتر شود، سیستم الکترونیکی پس از چند ثانیه هشدار به اپراتور، اقدام به خاموش کردن لیفتراک می‌کند.

#### فضای حرکت راحت

- طراحی ارگونومیک عالی
- فضای حرکت بزرگ
- راحت و کارآمد
- عملکرد آسان

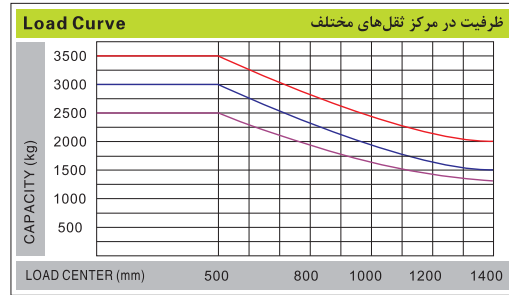
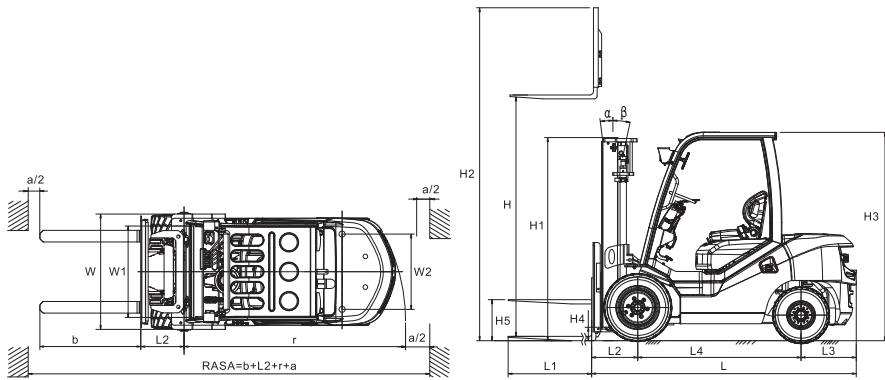


لیفتراک‌های گازسوز، دیزلی و دوگانه سوز (بنزین و گاز) ۳، ۲/۵ و ۳/۵ تن



www.sephanlifter.com

آدرس کارخانه: اصفهان، شهرک صنعتی مورچه خورت، خیابان شیخ بهایی، خیابان بوعلی ۳، پلاک ۴۷۳ تلفن: ۰۳۱-۳۶۰۰۶ فکس: ۰۳۱-۴۵۶۴۳۱۰۴  
دفتر مرکزی: اصفهان، خیابان امام‌گاه، کوچه سوره، پلاک ۳۳ تلفن: ۰۳۱-۳۲۲۲۹۴۴ و ۰۳۱-۳۲۲۲۴۵۳ فکس: ۰۳۱-۳۲۲۲۰۹۵۵  
دفتر تهران: تهران، خیابان ایرانشهر شمالی، کوی شهید ملکیان، پلاک ۲۱ تلفن: ۰۲۱-۸۸۸۳۰۳۶۰۱ فکس: ۰۲۱-۸۸۸۳۹۶۴۳  
www.sephanlifter.com sales@sephanlifter.com



مرکز ثقل از دیواره شاخک مشخص می‌گردد که نمودار بالا برای یک بار مکعبی شکل به ابعاد ۱۰۰۰ میلی‌متر می‌باشد (با فرض اینکه مرکز ثقل دقیقاً در مرکز بار باشد) همچنین برای دکل‌هایی که به سمت جلو مایل شده و از راستای عمودی خارج شده باشند، مقدار ظرفیت کاهش می‌یابد. مقدار ظرفیت با نصب الحاقیه، شاخک‌های بلند، بارها با ابعاد غیر منظم و خاص و ارتفاعات بالابری بیشتر از آنچه قید گردیده نیز ممکن است کاهش یابد که برای کسب اطلاعات بیشتر با شرکت سپاهان لیفتراک تماس حاصل فرمائید.

جدول ابعاد دکل (میلیمتر)				ظرفیت در ارتفاع بالابری جهت لیفتراک ۳ تن در راستای عمودی	انواع دکل
ارتفاع بالابری	دکل در حالت کاملاً بسته	دکل در حالت کاملاً باز	بالابری آزاد		
H	H1	H2*	H5	kg	واحد
mm	mm	mm	mm	kg	واحد
۳۲۰۰	۲۱۸۰	۳۹۷۰	۱۱۰	۳۰۰۰	استاندارد (دکل دو مرحله ای همراه با بالابری آزاد استاندارد)
۴۱۶۵	۲۸۱۵	۴۸۴۵	۱۱۰	۲۸۵۰	
۴۳۲۰	۲۰۱۷	۵۰۲۵	۱۳۵۵	۲۷۷۰	
۴۸۰۰	۲۱۸۰	۵۴۹۰	۱۴۹۰	۲۵۶۰	تر پیلکس (دکل سه مرحله ای همراه با بالابری آزاد کامل)
۵۲۱۰	۲۳۲۰	۵۹۰۰	۱۶۳۰	۲۳۵۰	
۵۷۴۰	۲۵۴۵	۶۴۳۰	۱۸۵۵	۲۱۵۰	
۶۳۷۰	۲۸۱۵	۷۰۶۰	۲۱۷۵	۱۸۸۰	

\*\* بدون احتساب ارتفاع تکیه‌گاه بار (برای احتساب با تکیه‌گاه بار ۶۴۰ میلی‌متر به حداکثر ارتفاع افزوده گردد)

\*\*\* دکل مخصوص کار در داخل کانتینر

سپاهان لیفتراک		دیزل			گازسوز		دوگانه سوز	
مدل دستگاه	SG35L/G	SG30L/G	SG25L/G	SG35D	SG30D	SG25D	SG35L/G	SG30L/G
۱-۱	۳۵۰۰	۳۰۰۰	۲۵۰۰	۳۵۰۰	۳۰۰۰	۲۵۰۰	۳۵۰۰	۳۰۰۰
۱-۲	۵۰۰							
۱-۳	۴۷۴۰	۴۳۵۰	۴۷۸۰	۴۳۹۰				
۱-۴	P-S			نوع تایر (پنوماتیک P - سوپراستیک S)				
۲-۱	۲ x ۲			تعداد چرخ های جلو و عقب				
۲-۲	۲۸ x ۹ - ۱۵			سایز تایر جلو				
۲-۳	۶/۵۰ x ۱۰			سایز تایر عقب				
۲-۴	۱۰۱۰			فاصله وسط تا وسط چرخ های جلو (W1)				
۲-۵	۹۷۰			فاصله وسط تا وسط چرخ های عقب (W2)				
۲-۶	۱۷۰۰			فاصله بین محور چرخ های جلو و عقب (L4)				
۲-۷	۱۰۰۰ x ۱۲۰ x ۴۵			سایز شاخک (L1)				
۳-۱	۶ / ۱۰			زاویه دکل (α/β)				
۳-۲	۳۳۰۰			ارتفاع بالابری (H)				
۳-۳	۲۱۸۰			ارتفاع دکل کاملاً بسته (H1)				
۳-۴	۱۱۰			ارتفاع بالابری آزاد کل بدون تغییر طول دکل (H5)				
۳-۵	۳۹۷۰			ارتفاع دکل کاملاً باز (H2)				
۳-۶	۲۷۳۰			طول کلی لیفتراک تا دیواره شاخک (L)				
۳-۷	۱۲۳۰			عرض لیفتراک (W)				
۳-۸	۲۱۸۰			فاصله زمین تا سقف اتاق (H3)				
۳-۹	۴۸۰			فاصله مرکز چرخ جلو تا دیواره شاخک (L2)				
۳-۱۰	۵۵۰			فاصله مرکز چرخ عقب تا پشت وزنه (L3)				
۳-۱۱	۲۴۴۰			شعاع چرخش لیفتراک (r)				
۳-۱۲	۱۳۰			فاصله زیر دکل لیفتراک تا سطح زمین (H4)				
۳-۱۴	۴۱۲۰			راهرو مورد نیاز لیفتراک برای جابه جایی با پالت (RASA)				
۴-۱	۲۰ / ۱۹			سرعت حرکت با بار / بدون بار				
۴-۲	۵۵۰ / ۵۱۰			سرعت بالابری با بار / بدون بار				
۴-۳	۳۰۰ / ۶۰۰			سرعت پایین آمدن با بار / بدون بار				
۴-۴	٪۱۰			بیشینه شیب حرکت (در حالت با بار کامل)				
۵-۱	NISSAN K25	MITSUBISHI 4G64 ADV	MITSUBISHI S4S	مدل موتور				
۵-۲	۳۵/۶ @ ۲۱۰۰	۴۶ @ ۲۷۰۰	۴۲ @ ۲۲۵۰	توان موتور		kw/rpm		
۵-۳	۴			تعداد سیلندر				
۵-۴	۲/۴۸۸	۲۴۰۰	۳/۳۳۱	حجم سیلندر		L		
۵-۵	Stage III			استاندارد آلایندگی				
۵-۶	۶۰			حجم مخزن سوخت		L		