

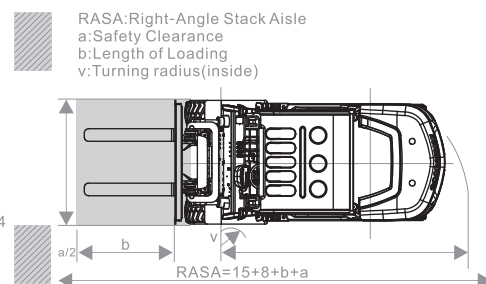
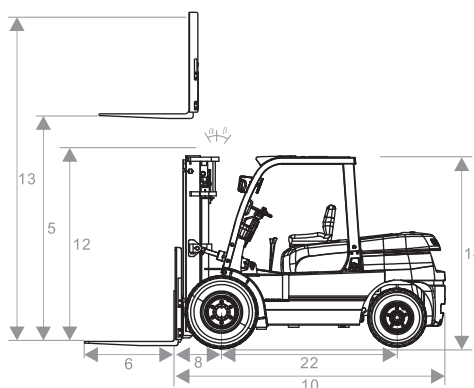
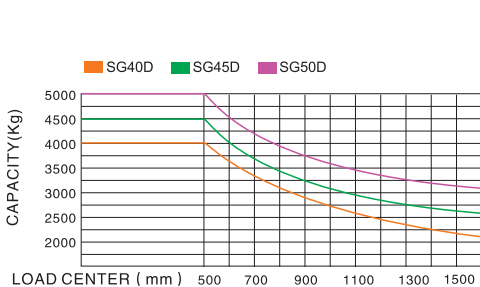
لیفتراک‌های دیزلی و دوگانه سوز ۴، ۴/۵ و ۵ تن



جدول ابعاد دکل (میلیمتر)				ظرفیت در ارتفاع بالابری جهت لیفتراک ۵ تن در راستای عمودی	انواع دکل
ارتفاع بالابری	دکل در حالت کاملاً بسته	دکل در حالت کاملاً باز (بدون حفاظ بار)	بالابری آزاد		
mm	mm	mm	mm	Kg	واحد
۳۳۰۰	۲۴۴۲	۴۰۴۰	۱۵۶	۵۰۰۰	استاندارد (دکل دو مرحله ای همراه با بالابری آزاد استاندارد)
۴۵۰۰	۳۰۴۲	۵۲۴۰	۱۵۶	۴۶۰۰	
** ۴۲۵۰	۲۲۱۰	۴۹۹۰	۱۴۳۰	۴۵۵۰	تریپلکس (دکل سه مرحله ای همراه با بالابری آزاد کامل)
۴۸۰۰	۲۳۹۱	۵۵۴۰	۱۶۵۴	۴۴۵۰	
۵۵۰۰	۲۶۲۵	۶۲۴۰	۱۸۸۸	۳۳۵۰	
۶۵۰۰	۲۹۵۹	۷۲۴۰	۲۲۲۲	۳۱۵۰	

مرکز ثقل از دیواره شاخک مشخص می گردد که جدول مقابل برای یک بار مکعبی شکل به ابعاد ۱۰۰۰ میلیمتر می باشد (بافرض اینکه مرکز ثقل دقیقاً در مرکز بار باشد) همچنین در نظر داشته باشید که برای دکل هایی که به سمت جلو مایل شده و از راستای عمودی خارج شده باشند مقدار ظرفیت کاهش می یابد. مقدار ظرفیت با نصب الحاقیه، شاخک های بلند، بارها با ابعاد غیر منظم و استثنایی و ارتفاعات بالابری بیشتر از آنچه قید گردیده نیز ممکن است کاهش یابد که برای کسب اطلاعات بیشتر با شرکت سپاهان لیفتراک تماس حاصل فرمائید.

* بدون احتساب ارتفاع تکیه گاه بار (برای احتساب با تکیه گاه بار ۷۵۰ میلیمتر را باید به حداکثر ارتفاع افزود).
** دکل مخصوص کار در داخل کانتینر





لیفتراک های دیزل و دوگانه سوز (بنزین و گاز) با ظرفیت ۴ - ۴/۵ و ۵ تن

SG50D SG50G	SG45D SG45G	SG40D SG40G	مدل دستگاه		۱	مشخصات
دیزل / دوگانه سوز			نوع سوخت		۲	
۵۰۰۰	۴۵۰۰	۴۰۰۰	Kg	ظرفیت باربرداری	۳	
۵۰۰			mm	فاصله مرکز ثقل بار تا دیوار شاخک	۴	
۳۳۰۰			mm	ارتفاع بالابری استاندارد	۵	
۱۱۰۰ x ۱۵۰ x ۵۰			mm	سایز شاخک	۶	ابعاد
۱۰/۸°				زاویه دکل (جلو / عقب)	۷	
۵۷۰			mm	فاصله مرکز چرخ جلو تا دیواره شاخک	۸	
۱۷۰			mm	فاصله زیر دکل لیفتراک تا سطح زمین	۹	
۳۲۴۵			mm	طول کلی لیفتراک تا دیواره شاخک	۱۰	
۱۴۶۰			mm	عرض لیفتراک	۱۱	
۲۴۴۲			mm	ارتفاع دکل کاملاً بسته	۱۲	
۴۶۶۰			mm	ارتفاع دکل کاملاً باز	۱۳	
۲۳۲۰			mm	ارتفاع فاصله زمین تا سقف اتاق	۱۴	
۲۹۱۰			mm	شعاع چرخش لیفتراک	۱۵	
۲۵			km/h	سرعت حرکت بدون بار	۱۶	اطلاعات عملکرد
۴۲۰	۴۳۰	۴۴۰	mm/s	سرعت بالابری با بار	۱۷	
۱۰			%	شیب حرکت (در حالت با بار کامل)	۱۸	
(P پنوماتیک - S سوپر الاستیک)				نوع تایر	۱۹	شاسی
۳۰۰ - ۱۵				سایز تایر جلو	۲۰	
۷۰۰ - ۱۲				سایز تایر عقب	۲۱	
۲۱۰۰			mm	فاصله بین محور چرخهای جلو و عقب	۲۲	
۶۵۶۰			Kg	وزن لیفتراک	۲۳	
WG3800-GL-E3 / V3800-T-E3B				مدل موتور	۲۴	موتور
KUBOTA / KUBOTA				سازنده موتور	۲۵	
۶۸ / ۲۶۰۰ / ۷۴ / ۲۶۰۰			Kw/rpm	توان موتور	۲۶	
۴				تعداد سیلندر	۲۷	
۳/۷۶۹			L	حجم سیلندر	۲۸	
۱۰۵			L	حجم مخزن سوخت	۲۹	
هیدرودینامیک - اتوماتیک				نوع ترانسمیشن	۳۰	ترانسمیشن
۱/۱				تعداد دنده ترانسمیشن (جلو / عقب)	۳۱	