

لیفتراک‌های گازسوز، دیزلی و دوگانه سوز (بنزین و گاز) ۲/۵ و ۳ تن



افزایش دید

طراحی دکل به گونه ای است که میدان دید گسترده ای را با جانمایی بهینه شیلنگ های روغن هیدرولیک دکل ارائه می دهد.



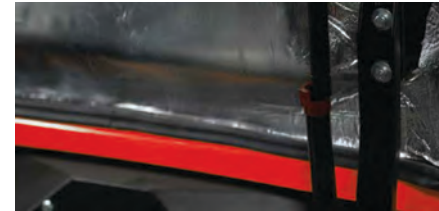
بهبود طراحی سقف

طراحی سقف با تسمه های افقی به شکلی بوده که دید حداکثری ارائه دهد.



کانکتورهای ضد آب

کانکتورهای ضد آب لیفتراک، ایمنی و قابلیت اطمینان بالای لیفتراک را در شرایط مختلف تضمین می کند.



تقویت لولاهای هود

لولاهای هود برای افزایش دوام و طول عمر تقویت شده است.



طراحی ارگونومیک مجموعه فرمان و دسته لورها

طراحی ارگونومیک عالی رول فرمان و دسته لور ها برای افزایش راحتی راننده



طراحی یکپارچه داشبورد با کیفیت بالا

داشبورد و قاب ها به شکل یکپارچه با کیفیت بالایی طراحی شده اند.



طراحی کاربر پسند جعبه فیوز

جعبه فیوز به شکلی طراحی شده است که به آسانی قابلیت تعمیر و نگهداری داشته باشد.



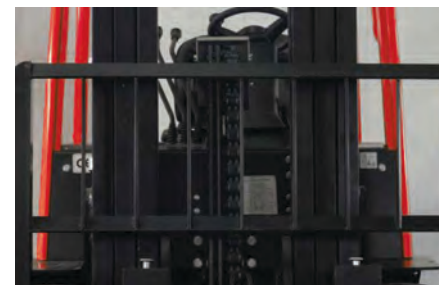
بهبود سیستم خنک کننده

رادیاتور افزایش حجم داشته و عملکرد حرارتی آن بهبود یافته است. این طراحی راندمان خنک کنندگی لیفتراک را به طرز قابل توجهی افزایش داده است. به این ترتیب عملکرد دستگاه حتی در شرایط محیطی با دمای بالا هم مطلوب می باشد.



اکسل فرمان

برای افزایش پایداری و کنترل بهتر، اکسل فرمان با دوام ساخته شده است.



افزایش استحکام دکل

ساختار دکل برای اطمینان از پایداری و انعطاف پذیری بیشتر حین کار بهبود یافته است.



کاهش فاصله مرکز چرخ جلو تا دیواره شاخک

به حداقل رساندن فاصله مرکز چرخ جلو تا دیواره شاخک برای افزایش پایداری لیفتراک به ویژه در زمان حمل بار انجام شده است.



بهبود یافتن عملکرد درایو اکسل به لحاظ عدم وجود نشستی

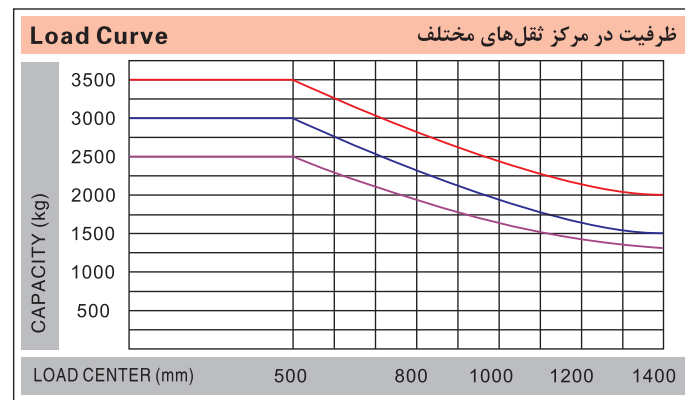
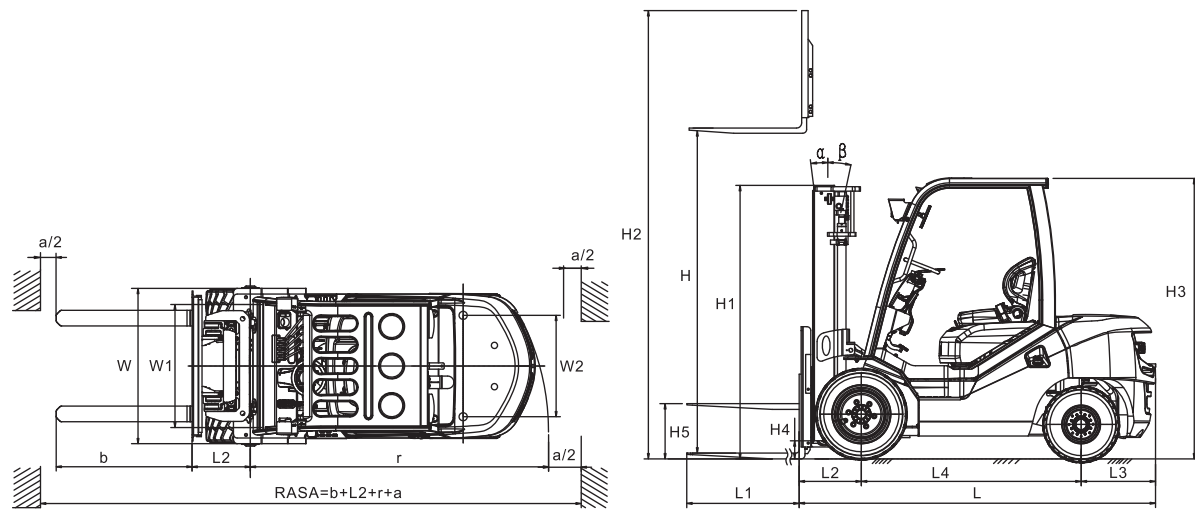
ارتقا سیستم آب بندی درایو اکسل برای افزایش دوام و جلوگیری از نشستی احتمالی انجام شده است.

لیفتراک‌های گازسوز، دیزلی و دوگانه سوز (بنزین و گاز) ۲/۵ و ۳ تن



www.sepahanlifter.com

آدرس کارخانه: اصفهان، شهرک صنعتی مورچه خورت، خیابان شیخ بهایی، خیابان بوعلی ۳، پلاک ۴۷۳ | تلفن: ۰۳۱-۳۶۰۰۶ | فکس: ۰۳۱-۴۵۶۴۳۱۰۴
دفتر مرکزی: اصفهان، خیابان مشتاق اول، بن بست شماره ۹، پلاک ۱۱۹ | تلفن: ۰۳۱-۳۱۳۱۰۴۰۰
دفتر تهران: تهران، خیابان ایرانشهر شمالی، کوی شهید ملکیان، پلاک ۲۱ | تلفن: ۰۲۱-۸۸۸۳۰۳۶۰۱ | فکس: ۰۲۱-۸۸۸۳۹۶۴۳
www.sepahanlifter.com | sales@sepahanlifter.com



مرکز ثقل از دیواره شاخک مشخص می‌گردد که نمودار بالا برای یک بار مکعبی شکل به ابعاد ۱۰۰۰ میلی‌متر می‌باشد (با فرض اینکه مرکز ثقل دقیقاً در مرکز بار باشد) همچنین برای دکل‌هایی که به سمت جلو مایل شده و از راستای عمودی خارج شده باشند، مقدار ظرفیت کاهش می‌یابد. مقدار ظرفیت با نصب الحاقیه، شاخک‌های بلند، بارها با ابعاد غیرمنظم و خاص و ارتفاعات بالابری بیشتر از آنچه قید گردیده نیز ممکن است کاهش یابد که برای کسب اطلاعات بیشتر با شرکت سپاهان لیفتر تماس حاصل فرمائید.

جدول ابعاد دکل (میلی‌متر)				ظرفیت در ارتفاع بالابری جهت لیفتراک ۳ تن در راستای عمودی	انواع دکل
ارتفاع بالابری	دکل در حالت کاملاً بسته	دکل در حالت کاملاً باز	بالابری آزاد		
H	H1	H2	H5	Kg	واحد
mm	mm	mm	mm		
۳۳۰۰	۲۲۲۵	۴۴۸۲	۱۶۵	۳۰۰۰	استاندارد (دکل دو مرحله ای همراه با بالابری آزاد استاندارد)
* ۴۵۰۰	۲۱۲۵	۵۶۸۲	۱۴۰۷	۲۵۰۰	تریپلکس (دکل سه مرحله ای همراه با بالابری آزاد کامل)
۶۰۰۰	۲۶۷۵	۷۱۸۲	۱۹۵۷	۱۲۰۰	

* دکل مخصوص کار در داخل کانتینر

گازسوز / دوگانه سوز		دیزل		سپاهان لیفتر	
ES30L/G	ES25L/G	ES30D	ES25D		
۳۰۰۰	۲۵۰۰	۳۰۰۰	۲۵۰۰	Kg	مدل دستگاه
۵۰۰				mm	ظرفیت بار
۴۳۴۰				Kg	فاصله مرکز ثقل بار تا دیواره شاخک
P-S					وزن لیفتراک
۲ x ۲					نوع تایر (پنوماتیک P - سوپرلاستیک S)
۲۸ x ۹ - ۱۵					تعداد چرخ های جلو و عقب
۶/۵۰ x ۱۰					سایز تایر جلو
۱۰۰۵				mm	سایز تایر عقب
۹۸۰				mm	فاصله وسط تا وسط چرخ های جلو (W1)
۱۷۰۰				mm	فاصله وسط تا وسط چرخ های عقب (W2)
۱۰۰۰ x ۱۲۰ x ۴۵				mm	فاصله بین محور چرخ های جلو و عقب (L4)
۶ / ۱۲				deg	سایز شاخک (L1)
۳۳۰۰				mm	زاویه دکل (α/β)
۲۲۲۵				mm	ارتفاع بالاروی (H)
۱۶۵				mm	ارتفاع دکل کاملاً بسته (H1)
۳۹۷۰				mm	ارتفاع بالاروی آزاد کل بدون تغییر طول دکل (H5)
۲۷۰۰				mm	ارتفاع دکل کاملاً باز (H2)
۱۲۱۰				mm	طول کلی لیفتراک تا دیواره شاخک (L)
۲۲۰۵				mm	عرض لیفتراک (W)
۴۹۰				mm	فاصله زمین تا سقف اتاق (H3)
۵۳۰				mm	فاصله مرکز چرخ عقب تا پشت وزنه (L3)
۲۴۵۰				mm	شعاع چرخش لیفتراک (r)
۱۳۰				mm	فاصله زیر دکل لیفتراک تا سطح زمین (H4)
۴۱۴۰				mm	راهرو مورد نیاز لیفتراک برای جابه جایی با پالت (RASA)
۲۰ / ۱۹		۱۹ / ۱۸		Km/h	سرعت حرکت با بار / بدون بار
۵۱۰ / ۵۸۰		۴۶۰ / ۴۴۰		mm/s	سرعت بالابری با بار / بدون بار
۴۰۰ / ۳۸۰				mm/s	سرعت پایین آمدن با بار / بدون بار
٪۱۸				%	بیشینه شیب حرکت (در حالت با بار کامل)
NISSAN K25		MITSUBISHI S4S			مدل موتور
۳۵/۶ @ ۲۱۰۰		۴۲ @ ۲۲۵۰		kw/rpm	توان موتور
۴		۴			تعداد سیلندر
۲/۳۵۹		۲/۶۷		L	حجم سیلندر
Stage III					استاندارد آلاینده‌گی
					۵-۱
					۵-۲
					۵-۳
					۵-۴
					۵-۵

مشخصات

تایر و شاسی

ابعاد

عملکرد

موتور